

FISA TEHNICA

SERVOMOTOR MANUAL

Servomotor pentru vane cu 2, 3 sau 4 cai.

COD	DESEMNARI
Art. 99023025	Actuator 230 V 25 sec.
Art. 99023050	Actuator 230 V 50 sec.
Art. 99002425	Actuator 24 V 25 sec.
Art. 99002450	Actuator 24 V 50 sec
Art. 99123025	Actuator 230 V 25 sec .deblocare manuala
Art. 99123050	Actuator 230 V 50 sec. deblocare manuala
Art. 99102425	Actuator 24 V 25 sec. deblocare manuala
Art. 99102450	Actuator 24 V 50 sec. deblocare manuala

SERVOMOTOR	
TORSIUNE	10Nm 50s/6 Nm 25s
TIMP RULAJ	50 sec +25 sec
ALIMENTARE	230V+24V
FRECVENTA	50 Hz + 60 Hz
CONSUM	4VA
GREUTATE	600 gr.
SEMNAL CONTROL	ON-OFF
UNGHII DE LUCRU	90 GRADE
RATA AUXILIARA COMUTATOR	2(2)A 230 V
GRAD DE PROTECTIE	IP 54
CLASA PROTECTIE	II
CAMP TEMPERATURA AMBIENTALA	-10 grade....+60 grade
TEMPERATURA DE LUCRU	-5 grade....+70 grade
UMIDITATE AMBIENT	5....95% rH
INTRETINERE	FARA INTRETINERE
STANDARDE	Servomotor conform CE

ATENȚIE. Va rugăm să citiți cu atenție aceste instrucțiuni înainte de instalarea servomotorului și luați-vă toate măsurile de siguranță.

APLICATIE . Servomotorul este orientat către sistemele de încălzire pentru vanele cu 2, 3 sau 4 cai.

MOD DE OPERARE: servomotorul este presetat pentru un control on-off. Acesta are două închideri presetate (fig. 1 DESCHIS- INCHIS, fără a se putea opri în altă poziție).

INSTALARE: Așezați servomotorul pe vana având în vedere că vana trebuie să fie în poziția deschisă, conform standardelor actualelor blocuri cu dispozitivul de siguranță (fig.3).

CONECTARILE ELECTRICE: Conectările electrice se vor face cu cele două cabluri cvadrupele, extremitățile sunt legate în acest fel:

Cablul Maro: FAZA

Cablul Negru legat la faza: VANA DESCHISA

Cablul Negru nelegat la faza: VANA INCHISA

Cablu Albastru: NEUTRU

Cablu Rosu: FAZA IESIRE DESCHIDE VANA

Cablu Roz: SWITCH AUXILIAR NA ( NORMAL DESCHIS)

Cablu Alb: SWITCH AUXILIAR NC (NORMAL INCHIS)

Cablu Gri: SWITCH AUXILIAR C (COMUN)

Cablu Violet: FAZA IESIRE INCHIDE VANA

Servomotorul nu are nevoie de împănținire deoarece are clasa protecție II.

NOTA –SIGURANTA ELECTRICA

° Verificați conectările electrice înainte de cuplarea la sursa de alimentare.

- ° Regulele de prevenire pentru accidentari trebuie respectate cand se va instala actuatorul.
- ° Motorul se misca incet in timp ce lucreaza si este important sa se foloseasca conexiuni flexibile, pentru conectorii electrice.

## SERVOMOTORUL MANUAL

### Deblozare Manuala

Servomotoarele pot opera vanele manual: tineti butonul apasat( indicat de sageata din fig. 1) si miscati manerul aflat pe capac in directia dorita. Actionati doar manual pe maner care deserveste si ca oprire de urgent.

FIG.1 SERVOMOTORUL IN POZITIA DESCHIS/INCHIS

FIG.2 DIMENSIUNI (mm)

FIG.3 SERVOMOTOR/VANA ATASATA + SIGURANTA BLOCAJ

FIG.4 DIAGRAMA CABLARE: STANDARD-CU CONTACTOR- PARALELE

FIG.5 INSTRUCIUNI MONTARE

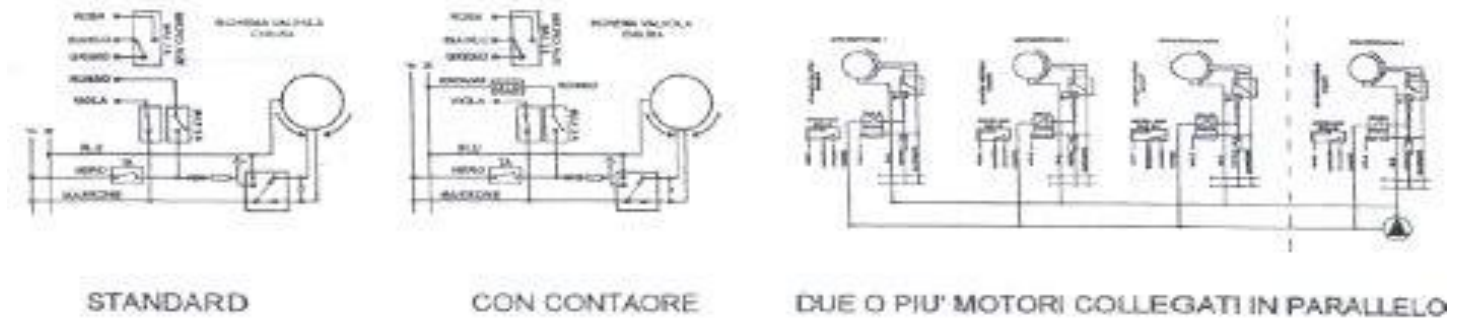
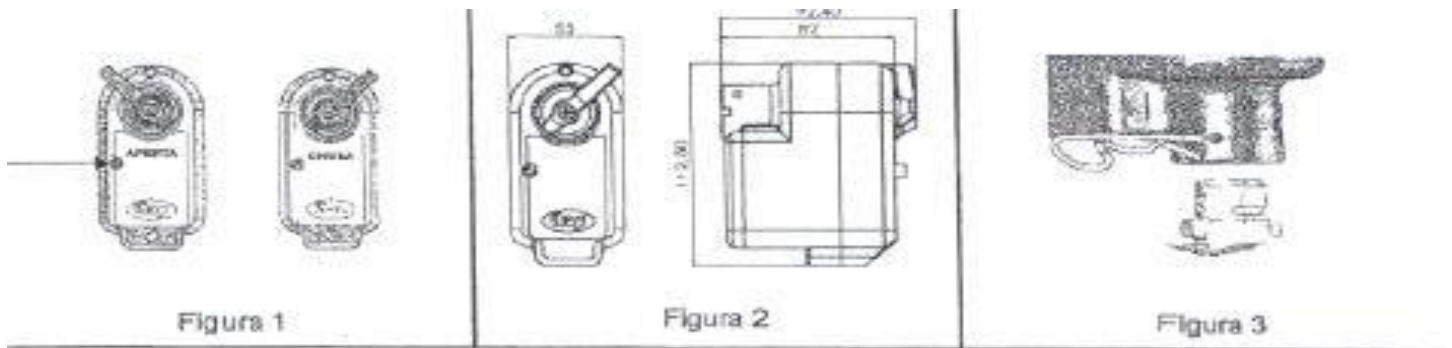


Figura 4



Figura 5