

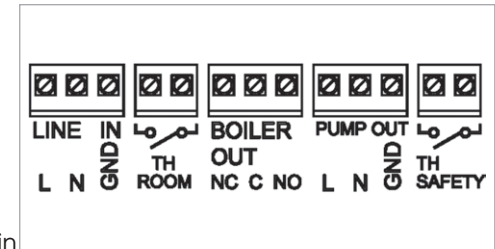
Schema electrica pentru sistemul de amestec in punct fix



Art.: AC654
Alimentare: 230 V AC
Caracteristici releu: 8A/250 V AC AC1
3A/250 V AC AC3



Aparatul este un dispozitiv electric echipat echipat cu un releu care permite integrarea ca functie de baza a sistemelor de amestec in punct fix la sistemele de incalzire in pardoseala.
 Aparatul este dotat cu 5 terminale de acces (de la stanga la dreapta asa cum arata eticheta din interiorul cutiei din plastic):

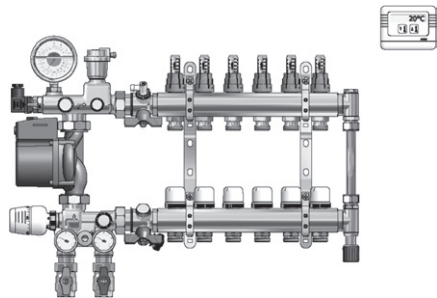


- alimentarea aparatului este de 230 V AC
- conectarea la un termostat
- declansarea aprinderii cazanului
- alimentarea pompei secundare a sistemului de incalzire in pardoseala
- conectarea unui termostat de siguranta

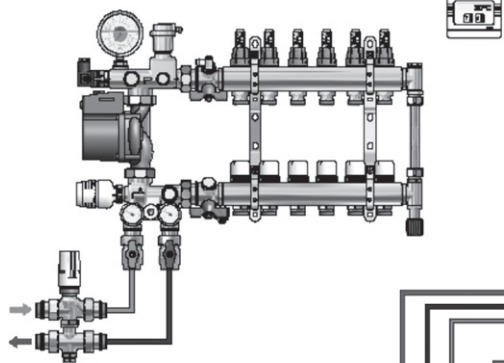
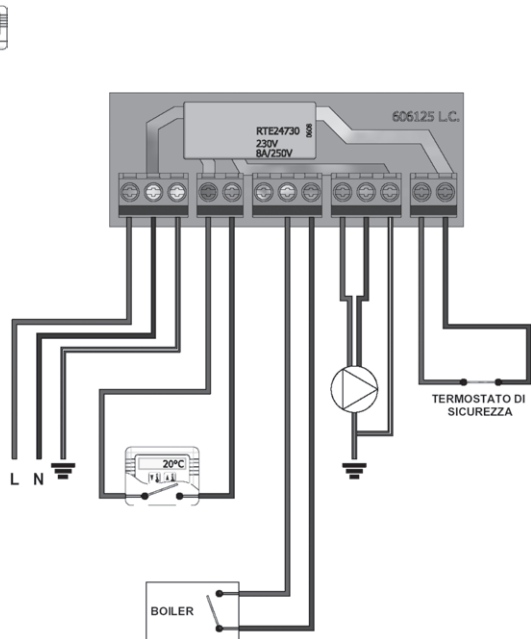
mod de functionare: aparatului i se ataseaza prin input un termostat de camera; acesta va da semnalul de pornire a pompei secundare si aprinderea cazanului

daca observati orice defectiune care duce la incalzirea excesiva a circuitului de incalzire in podea , termostatul de siguranta va interveni si va opri pompa secundara . Cazanul va fi mentinut in functiune, pentru cazurile in care exista circuite secundare care au nevoie de temperatura ridicata a agentului termic (portprosoape, radiatoare)

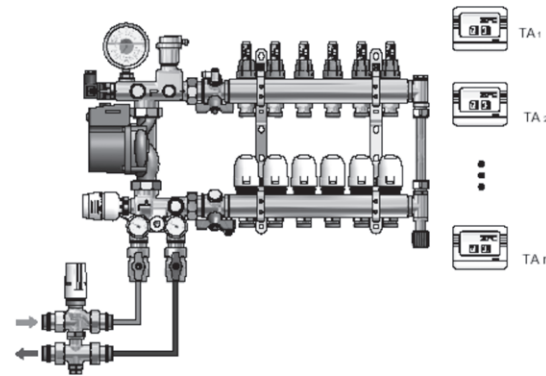
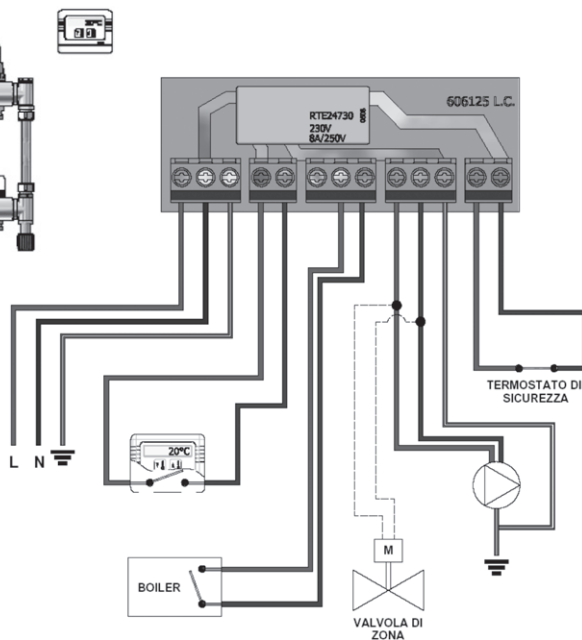
Cu titlu de exemplu va prezentam mai o serie de cablari .Toate operatiunile trebuie efectuate de catre personal calificat in conformitate cu legislatia in vigoare.
 Pentru cazurile mai complicate se poate apela la serviciu de asistenta tehnica



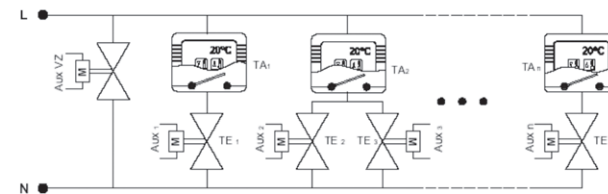
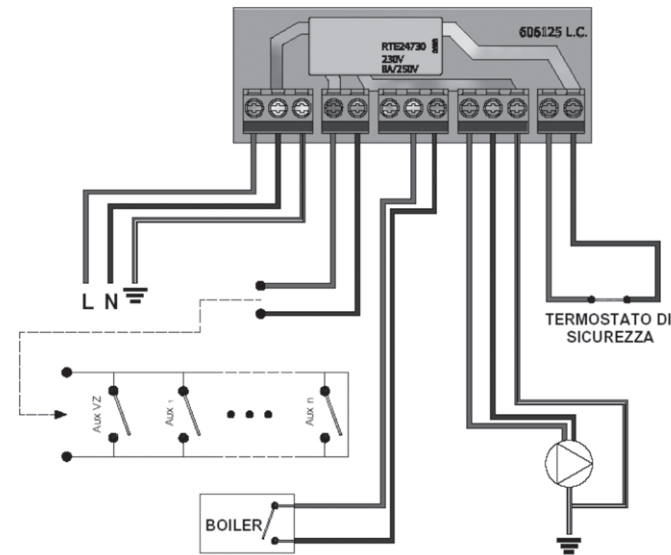
Cazul 1: Circuit pardoseala temperatura scazuta; un singur termostat si nici un actuator



Cazul 2: circuit pardoseala cu temperatura scazuta cu o vana cu 2 cai un singur termostat si nici un actuator vana se deschide atunci cand cere termostatul.



Cazul 4 : circuit pardoseala de temperatura scazuta cu vana cu 2 cai si n termostate; de zona care controleaza m actuoare pe circuitul de temperatura scazuta . Vana de deschide la comanda unui termostat



N.B.: actuator electric cu 4 fire