

Termostat reglabil cu imersie, cu carcasă art. AC 616



AC 616 este un termostat reglabil, cu sondă de imersie. Sonda este, de obicei, plasată într-o conductă de debit, astfel încât să se deschidă contactul atunci când temperatura pe tur este mai mare decât valoarea limită impusă din buton. Aplicațiile tipice constau în controlul funcționării boilerului, a pompei și a supapei de deviere. Disponibil în versiune pre-cablată (art. AC 613S).

CARACTERISTICI TEHNICE

Intervalul de temperatură: 0 90°C

Diferențial: $\Delta T = 2 \pm 5$ K

Temperatură max. cutie: 90 °C

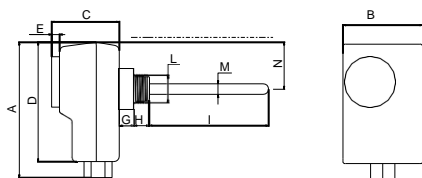
Curent și tensiune nominală: C-1 16(3)A/250V ; C-2 6(1)A/250V

Grad de protecție: IP40

MATERIALE

Carcasă: material plastic, gri Bec:
cupru

DIMENSIUNI



ART.	COD.	Pre-cablat	A	B	C	D	E	G	H	I	L	M	N
AC 616	580003		105	60	55	90	10	11	11,5	90	R 1/2"	Ø8	40
AC 613S	580001	<input type="checkbox"/>	105	60	55	90	10	11	11,5	90	R 1/2"	Ø8	40

AC 613S vine, dotat din fabrică, cu ștecher electric și cablu cu 3 fireconductori cu îmbinări de capăt pentru conectarea în serie cu o pompă de circulare.

□ INSTRUȚIUNI DE UTILIZARE

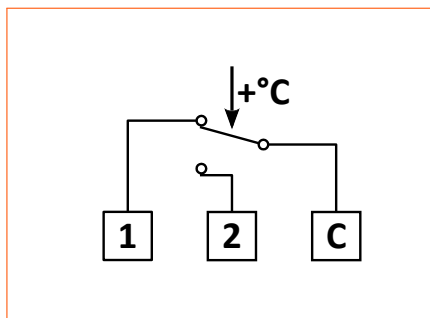
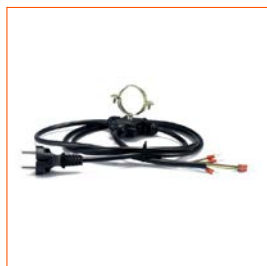


Fig. 1: Schemă de conexiune.

□ CERTIFICĂRI

Acest produs respectă cerințele esențiale ale Directivei 2006/95/CE în conformitate cu standardele EN 60730-1:2000 și EN 60730-2-9:2010 și Directiva 2004/108/CE în conformitate cu EN 55014-1:2006.

□ ACCESORII



AC 608. Set de conectare electrică pentru conectarea în serie a termostatului de siguranță și a pompei.

I.V.A.R. S.p.A.

Via IV Novembre, 181
25080 Prevalle (BS) – ITALIA
T. +39 030 68028 – F. +39 030 6801329
info@ivar-group.com – www.ivar-group.com

I.V.A.R. S.p.A. își rezervă dreptul de a aduce îmbunătățiri și modificări ale produselor și documentelor relevante, în orice moment, fără notificare prealabilă. Toate drepturile rezervate. Reproducerea, chiar parțială, este interzisă fără permisiunea prealabilă a proprietarului drepturilor de autor.