

Termostat de contact cu carcasă, reglabil art. AC 614



AC 614 este un termostat reglabil care trebuie montat direct pe elementul care trebuie comandat și deschide un contact atunci când temperatura depășește valoarea impusă prin buton. Acesta este de obicei folosit ca termostat de siguranță pentru a preveni supratemperaturi: de exemplu, acesta poate fi montat pe colectorul de distribuție a debitului pentru a menține apa la temperaturi ridicate în circulație prin circuitul de încălzire radiant. Disponibil în versiune pre-cablata (art. AC 613C).

□ CARACTERISTICI TEHNICE

Intervalul de temperatură: $\pm 17 \text{ } ^\circ\text{C}$ - $90 \text{ } ^\circ\text{C}$

Diferențial: $\Delta T = 5 \text{ } \div 10 \text{ K}$

Temperatură ambientală maximă:

T90

Contact nominal: C-1 16(2,5)A/250V □ C-2: 3(1)A/250V □

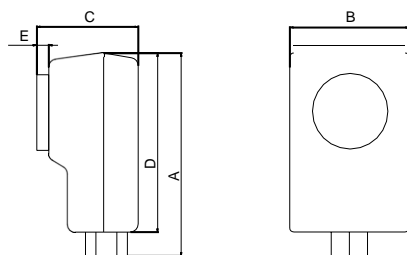
Curent minim: 200 mA

Grad de protecție: IP40

□ MATERIALE

Carcasă: material plastic

□ DIMENSIUNI



ART.	COD.	Pre-cablata	A	B	C	D	E
AC 614	580000		105	60	55	90	6
AC 613C	580002	□	105	60	55	90	6

AC 613C este livrat împreună cu ștecher electric și cablu cu 3 conductori cu racorduri de capăt, pentru conectarea în serie cu o pompă de circulație.

□ INSTRUȚIUNI DE UTILIZARE

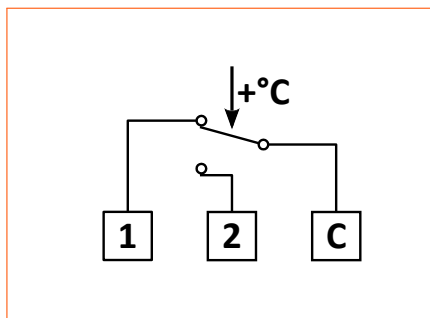
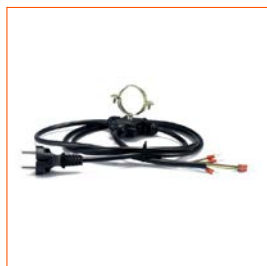


Fig. 1: Schemă de conexiune.

□ CERTIFICĂRI

Acest produs respectă cerințele esențiale ale Directivei 2006/95/CE în conformitate cu standardele EN 60730-1:2000 și EN 60730-2-9:2010 și Directiva 2004/108/CE în conformitate cu EN 55014-1:2006.

□ ACCESORII



AC 608. Set de conectare electrică pentru conectarea în serie a termostatului de siguranță și a pompei.

I.V.A.R. S.p.A.

Via IV Novembre, 181
25080 Prevalle (BS) – ITALIA
T. +39 030 68028 – F. +39 030 6801329
info@ivar-group.com – www.ivar-group.com

I.V.A.R. S.p.A. își rezervă dreptul de a aduce îmbunătățiri și modificări ale produselor și documentelor relevante, în orice moment, fără notificare prealabilă. Toate drepturile rezervate. Reproducerea, chiar parțială, este interzisă fără permisiunea prealabilă a proprietarului drepturilor de autor.