

Termostat de siguranță art. AC 634



Elementul AC 634 este un termostat de siguranță bimetalic, normal închis, cu calibrare fixă și este utilizat frecvent în sistemele de încălzire pentru prevenirea curgerii apei calde prin circuitele de sub pardoseală. Într-adevăr, este posibil ca, din cauza anomaliilor sau defectelor, apa caldă și apa rece să nu fie amestecate corect, ducând la supratemperaturi care pot provoca deteriorarea pardoselii, chiar și pe termen lung. Termostatul de siguranță este conectat, în general, în serie la pompa secundară (și eventual, la cea primară) și este așezat pe brațul de distribuție la circuitul de sub podea; atunci când temperatura pe tur depășește temperatura întrerupătorului de calibrare, termostatul deschide un contact și oprește alimentarea pompei. Disponibil cu setare de 60 °C sau 40 °C.

□ CARACTERISTICI TEHNICE

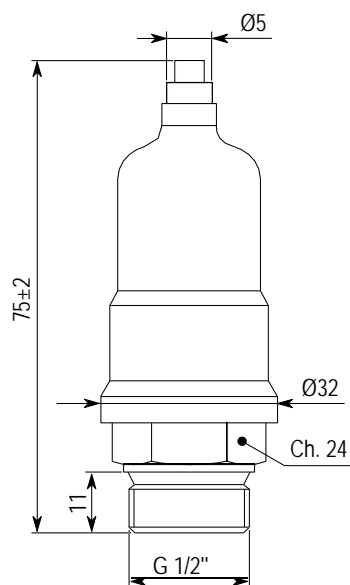
Starea electrică: normal închis (NC)
Temperatura de comutare: 60 °C (cod. 580009) sau 40 °C (cod. 580020)
Diferențial: 10/15 K
Toleranță la intervenție: ±5 K
Caracteristici electrice:
10 (4) A/ 12 V A.C.
10 (3) A/ 24 V A.C.
12 (2) A/ 125 Vac
10 (1) A/ 250 Vac

Temperatura maximă a camerei: +120 °C
Număr de cicluri: 100000
Număr maxim de cicluri/min: 5
Rata de schimbare a temperaturii: 1 ±K/min
Cuplu maxim de strângere: 50 N/m
Grad de protecție: IP 54

□ MATERIALE

Corp: alamă
Garnitură inelară: peroxid EPDM

□ DIMENSIUNI



Cod. 580009: Setare 60 °C; lungimea cablului: 0,7 m

Cod. 580020: Setare 40 °C; lungimea cablului: 2 m

□ CERTIFICĂRI

EN 60730-1 standard

EC 73/23

CE 89/336 și modificările CE

93/68 CEE

I.V.A.R. S.p.A.
Via IV Novembre 181
25080 Prevalle (BS)
Tel. +39 030 68028
Fax +39 030 6801329
www.ivar.eu - info@ivar.eu

I.V.A.R. S.p.A. își rezervă dreptul de a aduce îmbunătățiri și modificări ale produselor și documentelor relevante, în orice moment, fără notificare prealabilă. Toate drepturile rezervate. Reproducerea, chiar parțială, este interzisă fără permisiunea prealabilă a proprietarului drepturilor de autor.