

Grup de siguranta pentru boilere cu stocare art. GS xx



Reglementările referitoare la instalarea încălzitoarelor de apă de stocare pentru uz casnic necesită instalarea unui robinet de reținere hidraulic, în conformitate cu standardul european EN 1487 privind proiectarea și construcția boilerului de apă. Grupurile de siguranță sunt utilizate în sistemele sanitare pentru a efectua anumite sarcini importante. În particular, se caracterizează printr-un dispozitiv de siguranță pentru prevenirea creșterii excesive a presiunii apei în cazan și printr-o supapă de reținere, care acționează ca un dispozitiv antipoluare pentru a evita revărsarea apei în rețeaua de alimentare. Fiecare grup de siguranță are, de asemenea, un robinet de izolare pentru a ușura operațiile de întreținere și o supapă de golire manuală, care permite golirea instalației. Disponibil și cu scaun de supape din teflon (adekvat pentru aplicare cu apă dură) sau din oțel inoxidabil (adekvat pentru aplicarea cu apă agresivă), cu racord de golire drept, înclinat sau pivotant.

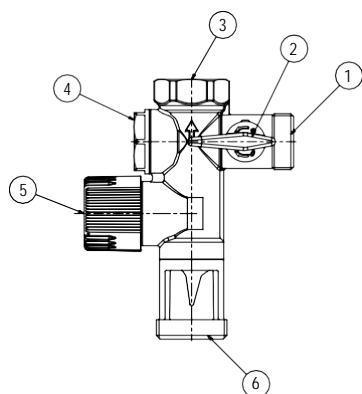
□ CARACTERISTICI TEHNICE

Lichid: apă
 Temperatura maximă de lucru: 120 °C
 Setarea supapei de siguranță: 7 bar
 Debit de descărcare la 8,4 bar:
 - apă: > 650 l/h
 - abur: > 225 kg/h

□ MATERIALE

Corp: CW617N alamă, placat cu nichel
 Plăci de etanșare: peroxid EPDM
 Buton supapă de siguranță: ABS
 Buton robinet de izolare: PPA
 Bilă robinet de izolare: PSU
 Conector supapă de reținere: POM
 Conveier de debit: - GS 00(E): POM
 - GS 10(E), GS 20(E/D): PA66 stabilizat la
 căldură + 30% fibră de sticlă

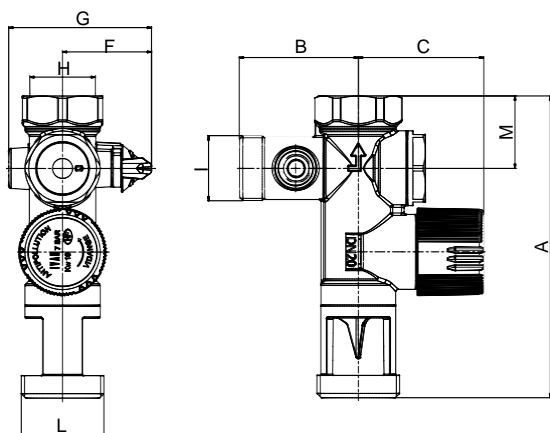
□ COMPONENTE PRINCIPALE



1. Intrare apă rece
2. Buton robinet de izolare cu bilă
3. Conectarea la orificiul de admisie al încălzitorului
4. Capac supapă de reținere
5. Buton supapă de siguranță pentru descărcare manuală
6. Orificiu de evacuare

□ DIMENSIUNI

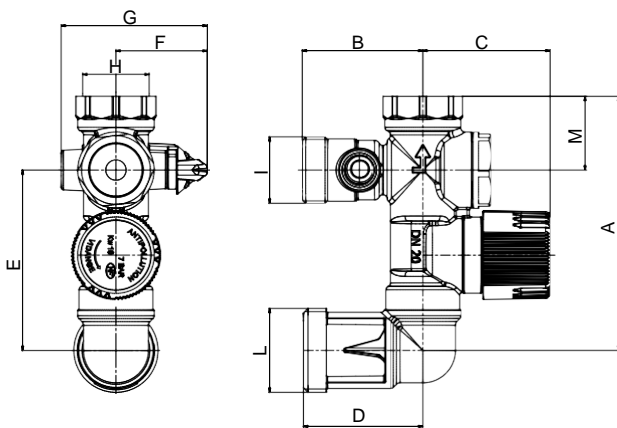
Grup de siguranță cu descărcare dreaptă



ART.	COD.	Suport	Culoare	A	B	C	F	G	H	I	L	M
GS 00	507050	alamă	albastru	121	47,5	50	35,5	59,5	3/4" F	3/4" M	1" M	29
GS 00	507051	oțel inoxidabil	roșu	121	47,5	50	35,5	59,5	3/4" F	3/4" M	1" M	29
GS 00	507052	teflon	galben	121	47,5	50	35,5	59,5	3/4" F	3/4" M	1" M	29
GS 00E(*)	507053	alamă	albastru	121	47,5	50	35,5	59,5	3/4" F	3/4" M	1" M	29
GS 00E(*)	507055	oțel inoxidabil	roșu	121	47,5	50	35,5	59,5	3/4" F	3/4" M	1" M	29
GS 00E(*)	507054	teflon	galben	121	47,5	50	35,5	59,5	3/4" F	3/4" M	1" M	29

(*) versiuni ușoare

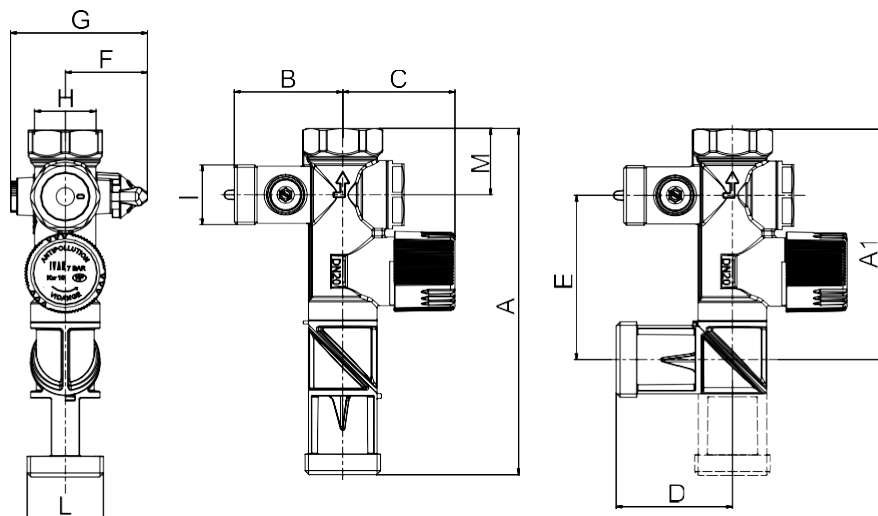
Grup de siguranță cu evacuare înclinată



ART.	COD.	Suport	Culoare	A	B	C	D	E	F	G	H	I	L	M
GS 10	507060	alamă	albastru	101	47,5	50	51	72	35,5	59,5	3/4" F	3/4" M	1" M	29
GS 10	507061	oțel inoxidabil	roșu	101	47,5	50	51	72	35,5	59,5	3/4" F	3/4" M	1" M	29
GS 10	507062	teflon	galben	101	47,5	50	51	72	35,5	59,5	3/4" F	3/4" M	1" M	29
GS 10E(*)	507056	alamă	albastru	101	47,5	50	51	72	35,5	59,5	3/4" F	3/4" M	1" M	29
GS 10E(*)	507058	oțel inoxidabil	roșu	101	47,5	50	51	72	35,5	59,5	3/4" F	3/4" M	1" M	29
GS 10E(*)	507057	teflon	galben	101	47,5	50	51	72	35,5	59,5	3/4" F	3/4" M	1" M	29

(*) versiuni ușoare

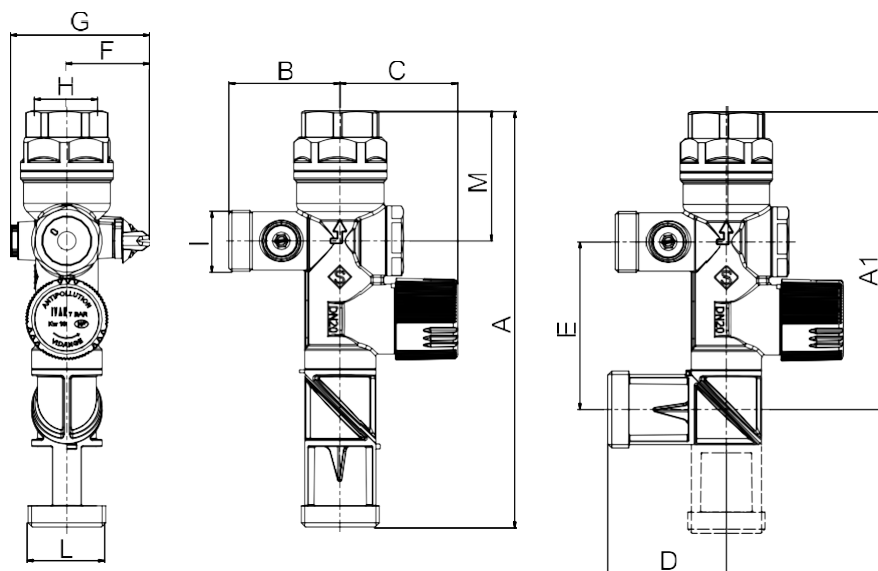
Grup de siguranță cu descărcare rotativă



ART.	COD.	Suport	Culoare	A	A1	B	C	D	E	F	G	H	I	L	M
GS 20	507066	alamă	albastru	151,5	101	47,5	50	51	72	35,5	59,5	3/4" F	3/4" M	1" M	29
GS 20	507068	oțel inoxidabil	roșu	151,5	101	47,5	50	51	72	35,5	59,5	3/4" F	3/4" M	1" M	29
GS 20	507067	teflon	galben	151,5	101	47,5	50	51	72	35,5	59,5	3/4" F	3/4" M	1" M	29
GS 20E(*)	507063	alamă	albastru	151,5	101	47,5	50	51	72	35,5	59,5	3/4" F	3/4" M	1" M	29
GS 20E(*)	507065	oțel inoxidabil	roșu	151,5	101	47,5	50	51	72	35,5	59,5	3/4" F	3/4" M	1" M	29
GS 20E(*)	507064	teflon	galben	151,5	101	47,5	50	51	72	35,5	59,5	3/4" F	3/4" M	1" M	29

(*) versiuni ușoare

Grup de siguranță cu descărcare rotativă și montaj dielectric



ART.	COD.	Suport	Culoare	A	A1	B	C	D	E	F	G	H	I	L	M
GS 20D	506626	oțel inoxidabil	roșu	178	128	47,5	50	51	72	35,5	59,5	3/4" F	3/4" M	1" M	56
GS 20D	507059	teflon	galben	178	128	47,5	50	51	72	35,5	59,5	3/4" F	3/4" M	1" M	56

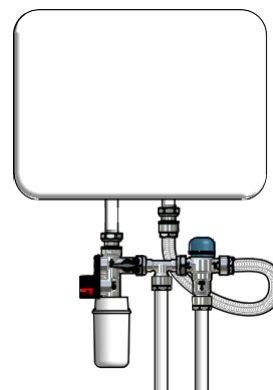
□ INSTRUȚIUNI DE UTILIZARE

Instrucțiuni de instalare

Grupul de siguranță trebuie să fie conectat direct la orificiul de alimentare cu apă rece al cazanului. Realizați aparatul de descărcare prin conectarea pâlniei de scurgere (AGS 01) la o țevă din PVC de 32 mm sau la o țevă de drenaj flexibilă de 32 mm. Se recomandă ca țevile de cupru de drenaj să NU fie utilizate în cazul în care diametrul țevii este mai mic de 32 mm, pentru a evita riscul de inundare din cauza dimensiunii conductei în raport cu diametrul pâlniei de scurgere.

Pentru o instalare corectă, respectați următoarele indicații:

- Păstrați întotdeauna scurgerea liberă;
- Respectați întotdeauna regulile de igienă și siguranță;
- Montați unitatea de siguranță pe verticală;
- Asigurați-vă că racord de aerisire de scurgere este îndreptată în jos.



Exemplu de aplicare combinată a cazanului împreună cu mixer termostatic și îmbinare T specială cod. 506199.

Recomandări:

Montați unitatea de siguranță numai după ce conducta de alimentare a fost curățată.

În cazul în care presiunea de admisie este mai mare de 5,25 bari, instalarea supapei de reducere a presiunii în conformitate cu standardul UNI EN 1567 este obligatorie. Robinetul de reducere a presiunii trebuie amplasat la intrarea conductei principale (de scurgere sau plată).

Informații

Unitățile de siguranță GS 00(E), GS 10(E) și GS 20(E/D) sunt certificate ACS pentru aplicațiile de apă potabilă. Trebuie instalat un vas de expansiune pentru a compensa efectul dilatării termice a apei datorată încălzirii, conform tabelului următor:

Volumul cazanului de apă [l]	Volumul vasului de expansiune [l]
75	5
100-150	8
300	11,4

□ OBSERVAȚII

Grupurile de siguranță GS 20(E/D) sunt echipate cu descărcare pivotantă, permițând fie o configurație transportoare dreaptă sau unghiulară (figura 1).

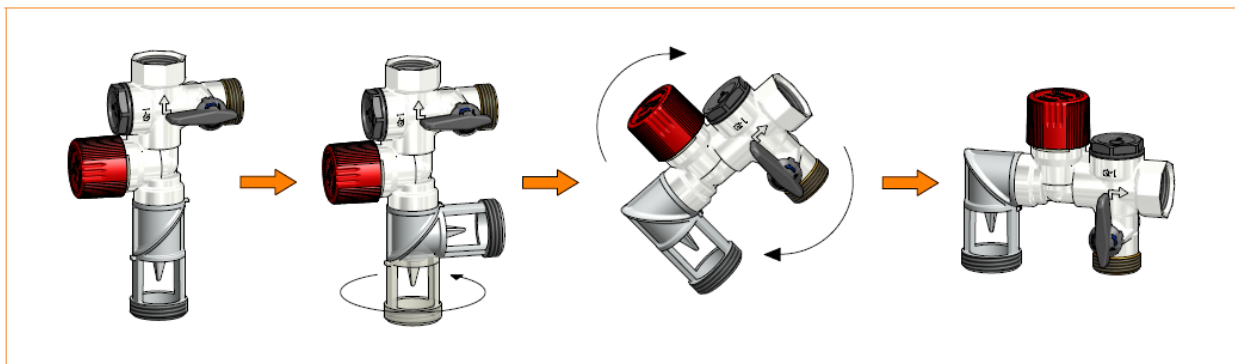


Fig. 1: Posibile configurații ale grupurilor de siguranță GS 20(E/D).

□ CERTIFICĂRI



Certificare ACS pentru transportul apei potabile.



Conformitate cu NF EN 1487, NF EN 1717 și NF079 doc. 05.

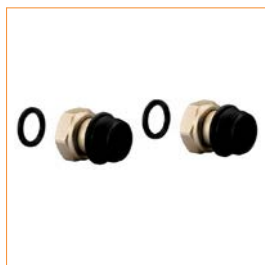


Conformitate cu certificarea NBN EN 1717/Belgaqua (pentru GS 00, GS 10, GS 20D, GS 20E inox/teflon).

□ ACCESORII



AGS 00. Instalare dielectrică.



AGS 03. Set de montaj pentru conectarea la încălzitorul de apă.



RR 706N. Fiting T pentru instalarea unității de siguranță/mixerului termostatic.



AGS 01. Pâlnie de scurgere.

I.V.A.R. S.p.A.
Via IV Novembre 181
25080 Prevalle (BS)
Tel. +39 030 68028
Fax +39 030 6801329
www.ivar.eu - info@ivar.eu

I.V.A.R. S.p.A. își rezervă dreptul de a aduce îmbunătățiri și modificări ale produselor și documentelor relevante, în orice moment, fără notificare prealabilă. Toate drepturile rezervate. Reproducerea, chiar parțială, este interzisă fără permisiunea prealabilă a proprietarului drepturilor de autor.