

Distribuitor modular EASY·LOCK



Distribuitorile modulare EASY_LOCK sunt concepute pentru a fi instalate intr-un mod practic si usor. Sunt fabricate cu filet asemanator astfel distribuitorile modulare imbinat in serie au ca rezultat un ansamblu bine imbinat care nu mai are nevoie de etansare. Distribuitorile sunt nichelate doar pe suprafata exterioara acest lucru le face sa fie in conformitate cu standardele internationale pentru sistemele de apa potabila. Distribuitorile pot fi furnizate cu robineti de inchidere versiunea mai noua cu maneta la 30 de grade. Toate modelele sunt disponibile cu 2,3,4, cai (conexiuni de G 3/4" EK, M24, G 1/2" FI, G 1/2" FE sau G 1/2" cu filet etansat) si capete G 3/4" sau G 1".

Distribuitorile modulare CI 400 N sunt disponibile cu maneta de culoare verde, rosie sau albastra. Distribuitorile CI 350N sunt disponibile cu maneta alba astfel se poate monta pe ele indicatori care sa arate aplicatia distribuitorului (apa calda/rece) si a iesirilor specific (dus, cada, chiuveta, masina de spalat sau bideu).

CARACTERISTICI TEHNICE

Presiune operare max. statica: 10 bari

Temperatura maxima de operare:

- Distribuitorile CS 200N : 120 °C
- Distribuitorile CI 400N si CI 350N : 100 °C

Fluide: apa potabila; apa sau amestecuri de apa-glicol

Coeficientul debitului pentru o singura cale:

- Seriile CS 200N , G 3/4": 5.55
- Seriile CS 200N , G 1": 6.62
- Seriile CI 400N , G 3/4": 2.51

- Distribuitorile CI 400N , G 1": 3.26
- Distribuitorile CI 350N , G 3/4": 2.51
- Distribuitorile CI 350N , G 1": 2.92

Interaxa: 40 mm

Materiale

Corp Distribuitor: CW617N

Maneta (CI 400N, CI 350N): ABS

O-ringuri si elemente de etansare: peroxide EPDM

Placuta albastra/rosie si insertie indicator (CI 350N): aluminiu

Indicator limba (CI 350N): Italiana si engleza

DIMENSIUNI

Legenda

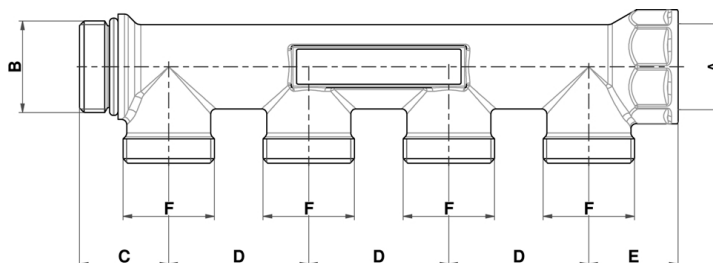
filet EK: G 3/4" EUROKON

M: filet exterior

F: filet interior

FS: filet exterior etans

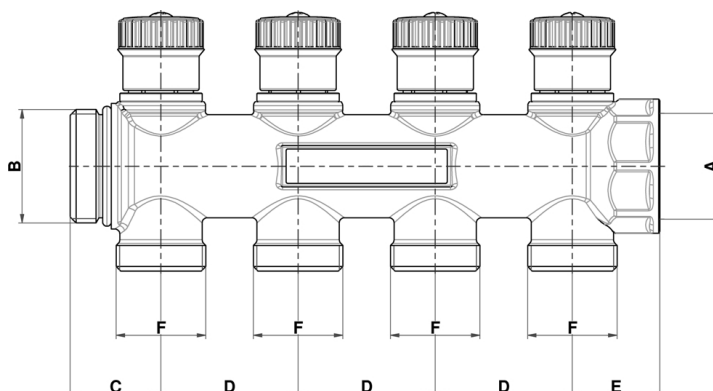
CS 200N. Distribuitoare modulare simple EASY·LOCK



CS 200N - Dimensiuni si coduri

CAI	COD	DIMENSIUNE	A	B	C	D	E	F
2	501705N	3/4"×EK	3/4"	3/4"	26.5	40	25.5	3/4" EK
	501704N	3/4"×M24						M24×1.5
	501701N	3/4"×1/2"F						1/2"F
	506340N	3/4"×1/2"M						1/2"M
	506344N	3/4"×1/2"FS						1/2"FS
	501685N	1"×EK	1"	1"				3/4" EK
	501684N	1"×M24						M24×1.5
	501681N	1"×1/2"F						1/2"F
	506348N	1"×1/2"M						1/2"M
506352N	1"×1/2"FS	1/2"FS						
3	501707N	3/4"×EK	3/4"	3/4"	26.5	40	25.5	3/4" EK
	501706N	3/4"×M24						M24×1.5
	501702N	3/4"×1/2"F						1/2"F
	506341N	3/4"×1/2"M						1/2"M
	506345N	3/4"×1/2"FS						1/2"FS
	501687N	1"×EK	1"	1"				3/4" EK
	501686N	1"×M24						M24×1.5
	501682N	1"×1/2"F						1/2"F
	506349N	1"×1/2"M						1/2"M
506353N	1"×1/2"FS	1/2"FS						
4	501709N	3/4"×EK	3/4"	3/4"	26.5	40	25.5	3/4" EK
	501708N	3/4"×M24						M24×1.5
	501703N	3/4"×1/2"F						1/2"F
	506342N	3/4"×1/2"M						1/2"M
	506346N	3/4"×1/2"FS						1/2"FS
	501689N	1"×EK	1"	1"				3/4" EK
	501688N	1"×M24						M24×1.5
	501683N	1"×1/2"F						1/2"F
	506350N	1"×1/2"M						1/2"M
506354N	1"×1/2"FS	1/2"FS						

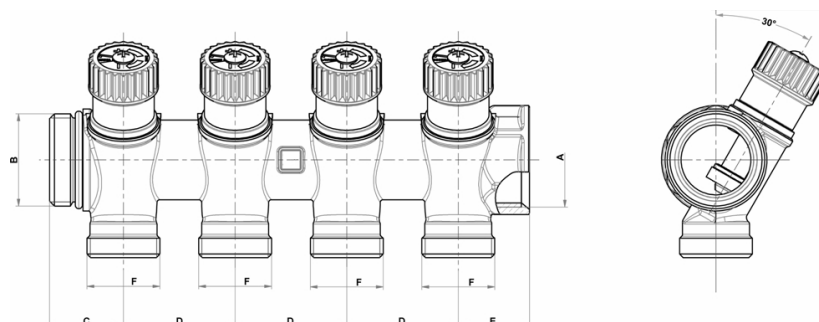
CI 400N. Distribuitoare **EASY-LOCK** cu robinet reglaj si maneta **albastra, rosie sau verde**



CI 400N - Dimensiuni si coduri

CAI	Culoare maneta			DIMENSIUNE	A	B	C	D	E	F
	ALBASTRU COD	ROSU COD	VERDE COD							
2	506300NB	506300NR	506300N	3/4"×EK	3/4"	3/4"	25.5	40	25.5	3/4" EK
	506304NB	506304NR	506304N	3/4"×M24						M24×1.5
	506308NB	506308NR	506308N	3/4"×1/2"F						1/2"F
	506312NB	506312NR	506312N	3/4"×1/2"M						1/2"M
	506316NB	506316NR	506316N	3/4"×1/2"FS						1/2"FS
	506320NB	506320NR	506320N	1"×EK	1"	1"				3/4" EK
	506324NB	506324NR	506324N	1"×M24						M24×1.5
	506328NB	506328NR	506328N	1"×1/2"F						1/2"F
	506332NB	506332NR	506332N	1"×1/2"M						1/2"M
506336NB	506336NR	506336N	1"×1/2"FS	1/2"FS						
3	506301NB	506301NR	506301N	3/4"×EK	3/4"	3/4"	25.5	40	25.5	3/4" EK
	506305NB	506305NR	506305N	3/4"×M24						M24×1.5
	506309NB	506309NR	506309N	3/4"×1/2"F						1/2"F
	506313NB	506313NR	506313N	3/4"×1/2"M						1/2"M
	506317NB	506317NR	506317N	3/4"×1/2"FS						1/2"FS
	506321NB	506321NR	506321N	1"×EK	1"	1"				3/4" EK
	506325NB	506325NR	506325N	1"×M24						M24×1.5
	506329NB	506329NR	506329N	1"×1/2"F						1/2"F
	506333NB	506333NR	506333N	1"×1/2"M						1/2"M
506337NB	506337NR	506337N	1"×1/2"FS	1/2"FS						
4	506302NB	506302NR	506302N	3/4"×EK	3/4"	3/4"	25.5	40	25.5	3/4" EK
	506306NB	506306NR	506306N	3/4"×M24						M24×1.5
	506310NB	506310NR	506310N	3/4"×1/2"F						1/2"F
	506314NB	506314NR	506314N	3/4"×1/2"M						1/2"M
	506318NB	506318NR	506318N	3/4"×1/2"FS						1/2"FS
	506322NB	506322NR	506322N	1"×EK	1"	1"				3/4" EK
	506326NB	506326NR	506326N	1"×M24						M24×1.5
	506330NB	506330NR	506330N	1"×1/2"F						1/2"F
	506334NB	506334NR	506334N	1"×1/2"M						1/2"M
506338NB	506338NR	506338N	1"×1/2"FS	1/2"FS						

CS 350N. Distribuitoare modulare unghi EASY-LOCK cu robineti reglaj si maneta la 30°

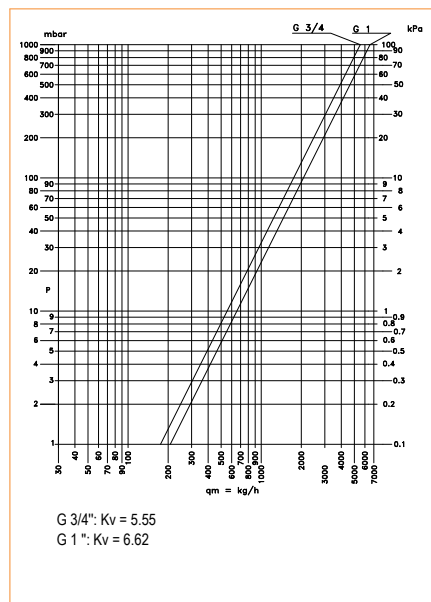


CI 350N - Dimensiuni si coduri

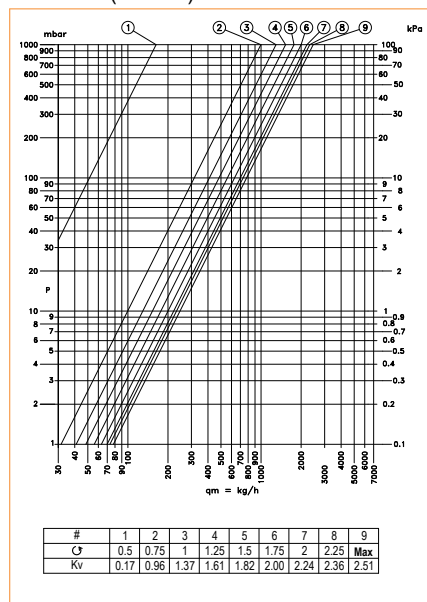
CAI	COD	DIMENSIUNE	A	B	C	D	E	F
2	506800N	3/4"×EK	3/4"	3/4"	25.5	40	25.5	3/4" EK
	506812N	3/4"×M24						M24×1.5
	506803N	3/4"×1/2"F						1/2"F
	506806N	3/4"×1/2"M	1/2"M					
	506809N	3/4"×1/2"FS	1/2"FS					
	506815N	1"×EK	1"	1"				3/4" EK
	506827N	1"×M24						M24×1.5
	506818N	1"×1/2"F						1/2"F
	506821N	1"×1/2"M						1/2"M
506824N	1"×1/2"FS	1/2"FS						
3	506801N	3/4"×EK	3/4"	3/4"	25.5	40	25.5	3/4" EK
	506813N	3/4"×M24						M24×1.5
	506804N	3/4"×1/2"F						1/2"F
	506807N	3/4"×1/2"M	1/2"M					
	506810N	3/4"×1/2"FS	1/2"FS					
	506816N	1"×EK	1"	1"				3/4" EK
	506828N	1"×M24						M24×1.5
	506819N	1"×1/2"F						1/2"F
	506822N	1"×1/2"M						1/2"M
506825N	1"×1/2"FS	1/2"FS						
4	506802N	3/4"×EK	3/4"	3/4"	25.5	40	25.5	3/4" EK
	506814N	3/4"×M24						M24×1.5
	506805N	3/4"×1/2"F						1/2"F
	506808N	3/4"×1/2"M	1/2"M					
	506811N	3/4"×1/2"FS	1/2"FS					
	506817N	1"×EK	1"	1"				3/4" EK
	506829N	1"×M24						M24×1.5
	506820N	1"×1/2"F						1/2"F
	506823N	1"×1/2"M						1/2"M
506826N	1"×1/2"FS	1/2"FS						

CARACTERISTICI HIDRAULICE

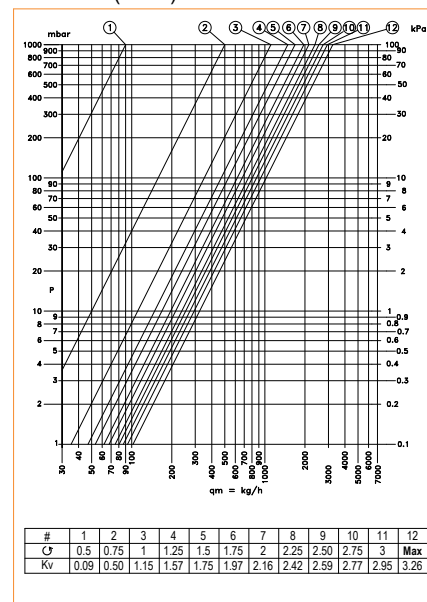
CS 200N



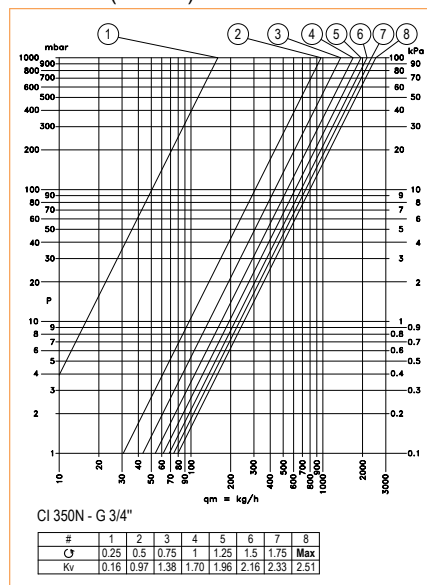
CI 400N (G 3/4")



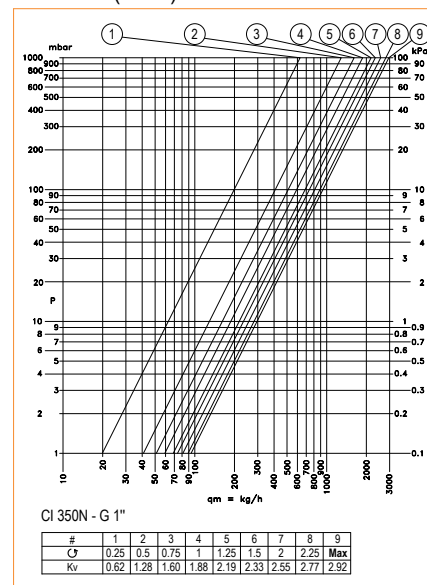
CI 400N (G 1")



CI 350N (G 3/4")



CI 350N (G 1")



⊙ = număr de rotații de la poziția de închidere
Max = poziția complet deschis

INSTRUCIUNI OPERARE

Conectarea distribuitorilor EASY-LOCK in serie.

Distribuitorii modulare pot fi imbinati in serie fara da mai fie nevoie de garnituri de etansare. Filetul capetelor sunt fabricate astfel incat iesirile distribuitorilor imbinati in serie sunt intotdeauna alinate.

Conexiuni iesiri

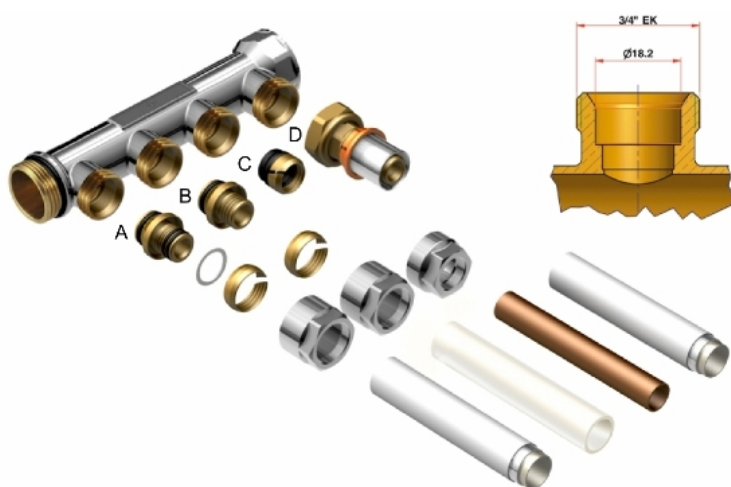
Distribuitorii EASY-LOCK sunt disponibile cu urmatoarele tipuri de filet:

- G 3/4" EK
- M24×1.5
- 1/2" filet interior
- 1/2" filet exterior
- filet exterior 1/2"etans

Montarea tevilor pe distribuitorul modular trebuie facuta cu fittingul potrivit tipului de teava si in conformitate cu dimensiunile acesteia(diametru exterior, OD, si grosime s daca este necesar).

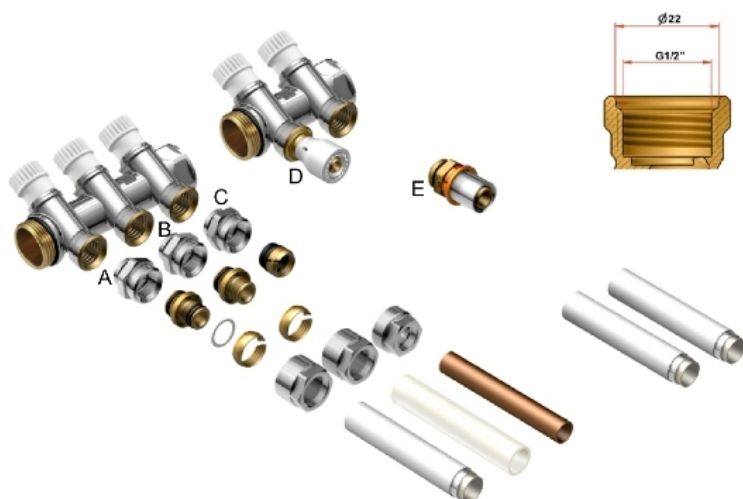
Exemplu conexiuni

Exemplul 1: EASY-LOCK CS 200 , conexiuni G 3/4" EK



- A. Fiting mecanic pentru teava multistrat EK×OD/ s (art. TA 4420)
- B. Fiting mecanic pentru teava polietilena EK×OD/ s (art. TP 4410)
- C. Fiting mecanic pentru teava de cupru sau otel-inox EK×OD (art. TR 4430)
- D. Fiting sertizare pentru teava multistrat cu semiolandez EK×OD/ s (art. MP 5705)

Example 2: EASY-LOCK CI 350 series, G 1/2" F connections



- A. Fiting mecanic pentru teava multistrat 1/2"×M×OD/ s (art. RA 761N)
- B. Fiting mecanic pentru teava polietilena 1/2"×M×OD/ s (art. RP 731N)
- C. Fiting mecanic pentru teava de cupru 1/2"×M×OD (art. RR 781N)
- D. Fiting IVAR-PUSH pentru teava multistrat 1/2"×M×OD/ s (art. BP 5609)
- E. Fiting sertizare pentru teava multistrat 1/2"×M×OD/ s (art. MP 5609)

Instalare placute indicatoare (doar modelele CI 350N)

Distribuitorul cu maneta la 30° (CI 350N) sunt echipate cu manete albe care pot fi personalizate cu indicatori. Acesti indicatori pot fi folositi pentru a arata daca apa care trece prin distribuitor este rece sau calda si tipul elementului corespunzator fiecarei iesirii.



Fig. 1: Montare indicator.

Pentru montarea corecta a indicatorului alegeti partea placutei care va fi vizibila in exterior(de obicei cea rosie pentru distribuitorul de apa calda iar cea albastra pentru distribuitorul de apa rece). Placuta este prevazuta cu o fereastra care arata elementul conectat la iesirea corespunzatoare: in acest scop asezati indicatorul imprimat sub placuta rosie/albastra ca denumirea corecta a elementului sa fie vizibila prin fereastra placutei, vezi Fig.1.e

De exemplu, daca iesirea conectata la chiuveta va trebui indicata pe un distribuitor de apa calda, este recomandat sa se aleaga o configuratie ca in Fig.2.



Fig. 2: Exemplu: cum se va indica o conexiune la chiuveta pe un distribuitor de apa calda.

Odata ce asamblarea indicatorului a fost facuta, insurubati-o pe maneta alba cu o surubelnita cruce.

Caseta distribuitorului(Fig.3)

Distribuitorul modular pot fi montate in casete din plastic, art. AC 852, disponibile in diferite dimensiuni echipate chiar si cu o protectie pentru tencuit. Distribuitorul pot fi prinse cu ajutorul unui kit de prindere AC 853, constituit din suporti departajare si cleme din plastic.

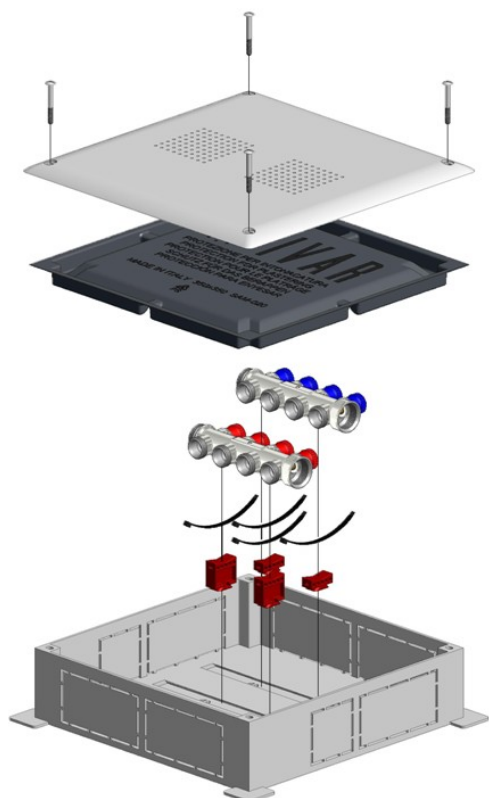


Fig. 3: Montare distribuitor in caseta incastrabila.

■ NOTA



Distribuitorul EASY-LOCK sunt de asemenea disponibile si cu fittinguri push premontate IVAR-PUSH pentru teava multistrat de 16/2:

- distribuitorul modular: art. CS 201N
- distribuitorul modular cu robineti de reglaj si maneta verde, rosie sau albastra art. CI 402N
- distribuitorul modular cu robineti de reglaj si maneta alba la 30° art. CI 351N

■ CERTIFICARI

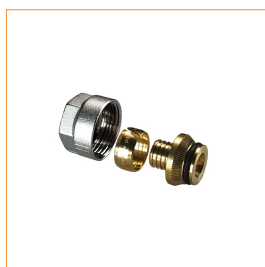


Distribuitorul EASY-LOCK au obtinut atestarea din Franta "Attestation de Conformité Sanitaire" (ACS) pentru folosirea la instalatiile de apa potabila.

■ ACCESORII



TA 4420. EK
Fiting mecanic
pentru teava
multistrat.



TP 4410. EK
Fiting mecanic
pentru teava
pex



TR 4430. EK
Fiting mecanic pentru
teava de cupru si otel
inox.



MP 5705. fitting
sertizare cu semiolandez
EK pentru teava
multistrat.



BP 5705. fitting push cu
semiolandez EK pentru
teava multistrat.



RA 761N. 1/2\" data-bbox="604 427 728 485"/>



RP 731N. 1/2\" data-bbox="241 565 364 611"/>



RR 781N. 1/2\" data-bbox="604 565 770 611"/>



MP 5609. 1/2\" data-bbox="241 704 405 750"/>



BP 5609. 1/2\" data-bbox="604 704 764 750"/>



AC 852. Caseta plastic pentru distribuitor modular cu sau fara protectie tencuiala.



AC 853. Kit prindere distribuitoare modulare pentru casete plastic AC 852.

I.V.A.R. HVAC ROMANIA
Bulevardul Biruintei, nr.139,
Pantelimon, Ilfov
Tel. +4021.350.31.81
Fax +40213515115
www.ivar-ro.com
bogdan.niculescu@ivar-ro.com

I.V.A.R. isi rezerva dreptul sa faca modificari si imbunatatiri produselor si documentatiei aferente in orice moment fara notificare prealabila. Toate drepturile sunt rezervate. Reproducerea, chiar si partiala, este interzisa fara permisiunea proprietarului drepturilor de autor.