

Filtru cu autocuratare art. FI 00/FI 00x



Filtrul cu autocuratare FI 00/FI 00x este potrivit pentru efectuarea functiei de filtrare a apei din instalatii, protejand astfel eficient componentele de pe retur de la daune cauzate de murdarie. Fabricat in intregime din alama, aparatul este echipat cu cartus de filtrare detasabil, manometru pentru intrare si altul pentru iesire si robinet de scurgere. Disponibil cu conexiuni cu filet interior de la 1/2" la 2", cu porozitate 100 sau 300 μm .

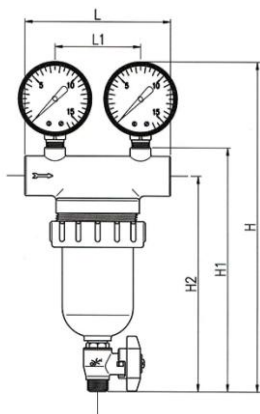
□ CARACTERISTICI TEHNICE

Fluid contact: apa
 Presiune maxima intrare: 25 bari
 Temperatura maxima fluid: 130 °C
 Porozitate cartus filtru: 100 μm si 300 μm
 Cartus filtru with cu porozitate diferita disponibil la cerere.

□ MATERIALE

Corp: CB753S brass
 Inel piulita: CW617N alama
 Cartus filtru: otel inoxidabil AISI 304
 Sigiliu si o-ring-uri: NBR Plastic
 parti: PA66

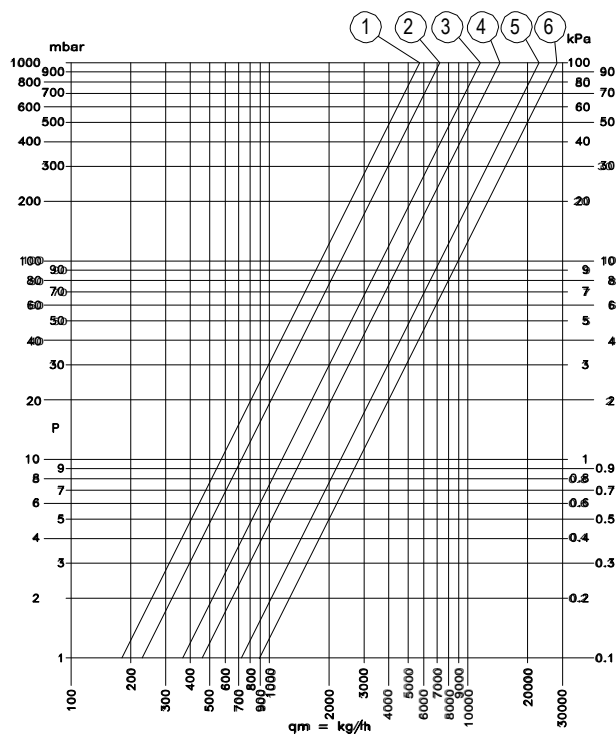
□ DIMENSIUNI



ART.	COD.	DN	L	H	H1	H2	L1	Filtering surface [mm ²]	Porosity [μm]
FI 00	509030	1/2"	118	250	186	165	70	680	100
FI 00	509031	3/4"	118	250	186	165	70	680	100
FI 00	509032	1"	123	280	212	180	72	1180	100
FI 00	509033	1 1/4"	123	280	212	180	72	1180	100
FI 00	509034	1 1/2"	153	320	250	214	98	1720	100
FI 00	509035	2"	153	320	250	214	98	1720	100
FI 003	5090303	1/2"	118	250	186	165	70	680	300
FI 003	5090313	3/4"	118	250	186	165	70	680	300
FI 003	5090323	1"	123	280	212	180	72	1180	300
FI 003	5090333	1 1/4"	123	280	212	180	72	1180	300
FI 003	5090343	1 1/2"	153	320	250	214	98	1720	300
FI 003	5090353	2"	153	320	250	214	98	1720	300

□ CARACTERISTICI HIDRAULICE

Debit/diagram scadere presiune



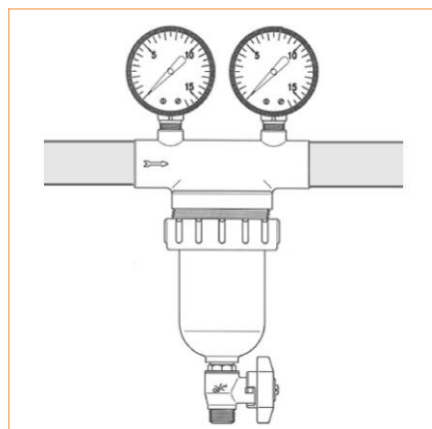
FI 00 - FI 00x

N.	1	2	3	4	5	6
Mod.	1/2"	3/4"	1"	1 1/4"	1 1/2"	2"
Kv	5.7	7.2	11.6	14.4	22.5	28.2

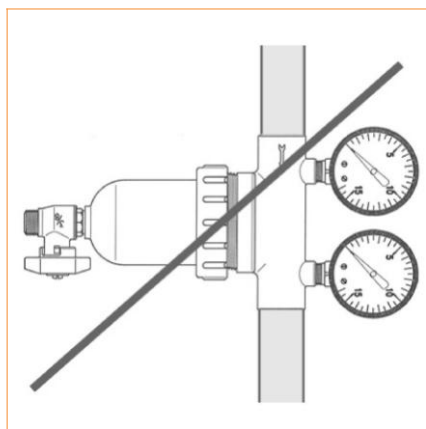
□ INSTRUCIUNI OPERARE

Instalare

Este recomandat ca filtrul sa fie instalat in pozitie orizontala, pentru eliminarea murdariei mai usor. (Fig.1).



(a) Montare corecta.



(b) Montare incorecta.

Fig. 1: Pozitie montare

Pentru protecția componentelor de pe retur de la daune cauzate de murdarie, filtrul cu autocuratare trebuie să fie instalat mai sus de reductorul de presiune.

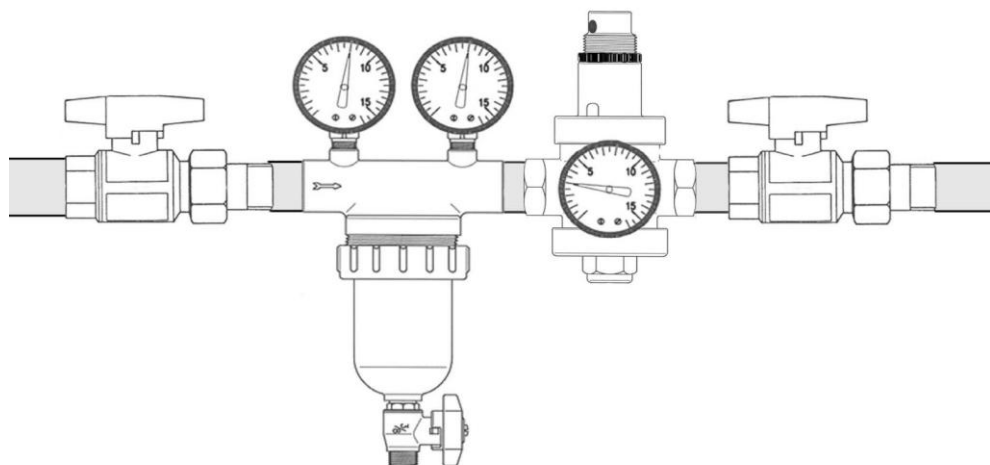


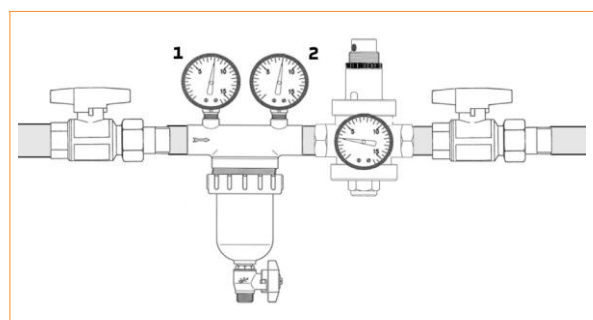
Fig. 2: Exemplu instalare.

Verificarea curăteniei filtrelor și eliminarea murdariei

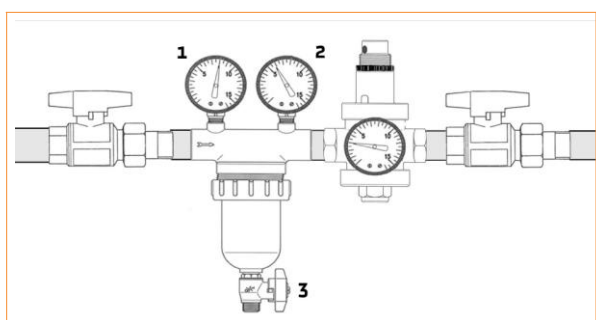
Gradul de curătenie al filtrului poate fi verificat prin compararea presiunii de la ieșire și de la intrare.

Fig.3a arată intrarea (1) și ieșirea (2) indicațiile manometrelor sunt asemănătoare: indică faptul că filtrul este curat.

Pe de altă parte, în Fig.3b presiunea de ieșire (2) este mai mică decât presiunea de intrare (1): indică blocajul filtrului și trebuie să fie curat.



(a) Filtru curat ($p_2 = p_1$).



(b) Filtru blocat ($p_2 < p_1$).

Fig. 3: Individuarea gradului de curătenie a filtrului.

Filtrul poate fi curat prin deschiderea vanei de descărcare (3 în Fig.3b) și așteptați până la curățarea automată a cartusului prin eliminarea murdariei. Dacă filtrul este încă murdar după această operațiune, este necesar să închideți apa, îndepărtați filtrul, dezamblați și curățați manual cartusul.

