

## Vana de amestec



Vana de amestec este un sistem care poate mentine temperatura apei la o valoare constanta indiferent de variatiile de temperatura sau presiune folosind un element termostatic. Utilizarea acesteia este de o importanta majora pentru sistemele de distributie a apei calde menajere deoarece poate impiedica apa fierbinte de la boiler sa ajunga la terminalele sistemului (dusuri, bideuri, chiuvete). Gama de produse include vane de amestec certificate NF 079 doc. 08, vane pentru aplicatii solare si pentru temperaturii ridicate. Toate tipurile sunt disponibile in versiune fixa si ajustabila, cu conexiuni de 1/2" sau 3/4". Fitingurile sunt echipate cu supape de sens.

### □ CARACTERISTICI TEHNICE

Presiune statica max. de lucru: 10 bari  
 Presiune dinamica maxima de lucru: 5 bari  
 Presiune maxima intrare pentru ajustare corecta (cald:rece sau rece:cald): 3:1

#### *NF-dispozitive certificate*

Temperatura max intrare: 90 °C  
 Diferenta min de temperatura intre intrarea de apa calda si rece sa asigure actiunea anti-oparire: 15 °C

#### *Dispozitiv cu aplicatie la temperature inalta*

Temp. max. intrare: 90 °C

#### *Dispozitiv aplicatie solar*

Temp. max. intrare: 110 °C  
 Diferenta min. de temperatura dintre intrarea de apa calda si rece pentru asigurarea actiunii de anti-oparire: 15 °C

### □ MATERIALE

Corp: CW617N alama (nichelata doar in exterior)  
 Partii cauciuc: EPDM  
 Arc: otel inoxidabil  
 Garnitura inchidere: polietermida + silicon  
 Maner/capac ajustare: ABS

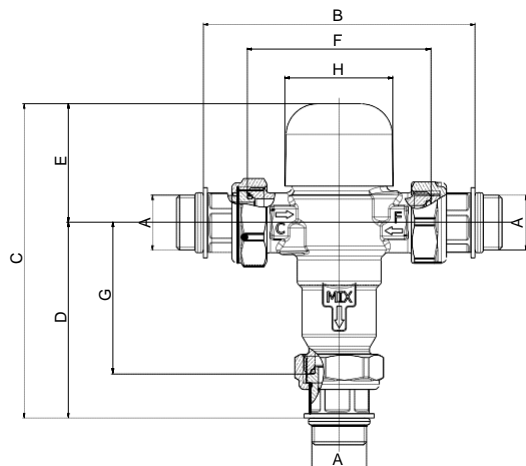
### □ DIMENSIUNI

**MT:** NF-vane amestec certificate anti-oparire (capac/maneta **neagra**)

**SOL:** vane amestec cu aplicatie pentru sistemele solare (capac/maneta **potocalie**)

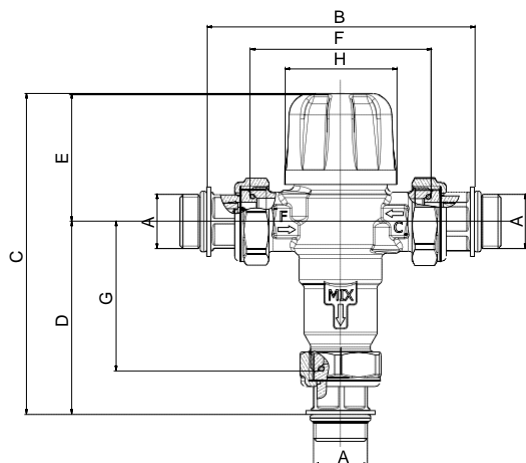
**HT:** vane amestec cu aplicatie la temperature ridicate (capac/maneta **verde**)

### Calibrare fixa ("NR")



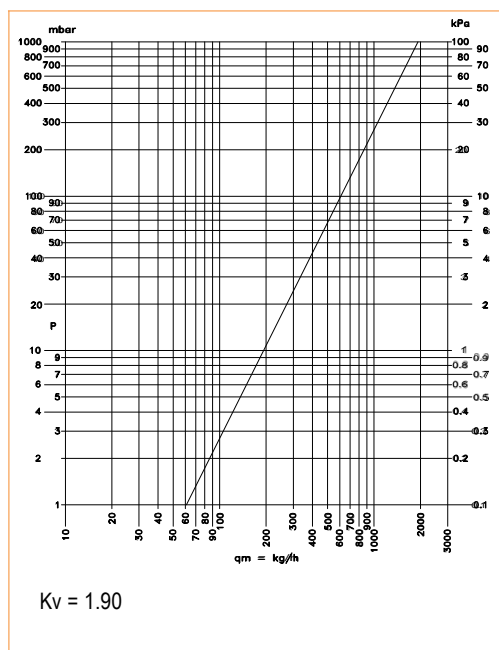
COD.	Type	Certif.	Setari	A	B	C	D	E	F	G	H
507020	<b>MT</b>	<b>NF</b>	50+0/-3 °C	1/2"	101	116	73	43	68	56	Ø40
507020SOL	<b>SOL</b>		50+0/-3 °C	1/2"	101	116	73	43	68	56	Ø40
507070	<b>HT</b>		63+0/-3 °C	1/2"	101	116	73	43	68	56	Ø40
507030	<b>MT</b>	<b>NF</b>	50+0/-3 °C	3/4"	105	118	75	43	68	56	Ø40
507030SOL	<b>SOL</b>		50+0/-3 °C	3/4"	105	118	75	43	68	56	Ø40
507080	<b>HT</b>		63+0/-3 °C	3/4"	105	118	75	43	68	56	Ø40

### Calibrare reglabila ("RU")



COD.	Tip	Certif.	Plaja ajust.	A	B	C	D	E	F	G	H
507025	<b>MT</b>	<b>NF</b>	36 ÷50 °C	1/2"	101	121	73	48	68	56	Ø42
507025SOL	<b>SOL</b>		36 ÷50 °C	1/2"	101	121	73	48	68	56	Ø42
507075	<b>HT</b>		50 ÷63 °C	1/2"	101	121	73	48	68	56	Ø42
507035	<b>MT</b>	<b>NF</b>	36 ÷50 °C	3/4"	105	123	75	48	68	56	Ø42
507035SOL	<b>SOL</b>		36 ÷50 °C	3/4"	105	123	75	48	68	56	Ø42
507085	<b>HT</b>		50 ÷63 °C	3/4"	105	123	75	48	68	56	Ø42

## □ CARACTERISTICI HIDRAULICE



## □ INSTRUCIUNI DE OPERARE

### Recomandari

Inainte de asamblare, este recomandat sa se curete teava de alimentare pentru prevenirea particulelor de mizerie sa compromita operarea propice a vanei. Verificati alinierea tevilor si corectati daca este nevoie. Asigurati-va ca aparatul nu este stresat mecanic (in principal din cauza lipsei suportului sau a dilatarii). Vana de amestec nu trebuie alimentata niciodata cu apa la o temperature mai ridicata decat cea indicata. Daca dispozitivul este instalat in zone cu risc de inghet trebuie izolat impreuna cu teava pentru evitarea unor posibile daune. Vana trebuie sa fie montata intr-o zona usor de accesat pentru verificari sau interventii. Vana trebuie instalata cu conexiunile pentru teava(include), echipate cu supape de sens la intrarile de apa calda si rece .

### Instalarea

Instalarea trebuie facuta de persoane autorizate si in conformitate cu normele locale cu privire la sistemul de distributie a apei menajere. Aparatul poate fi instalat orizontal sau vertical. Tevile de apa calda si rece trebuie sa fie conectate la intrarile corespondente ale vanei de amestec ("C" intrare apa calda si "F" intrare apa rece; "MIX" indica iesire apa dupa amestec).

## Exemple aplicatii

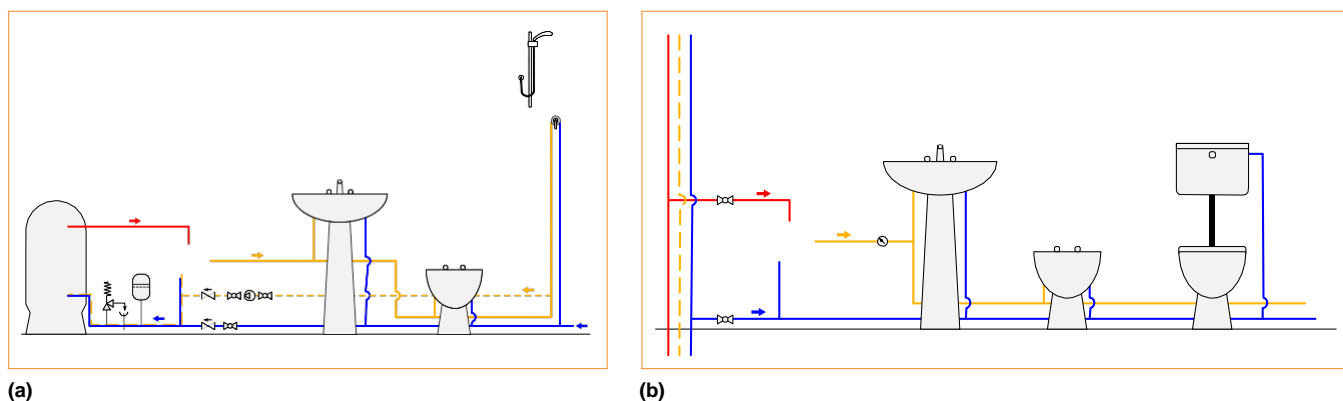


Fig. 1: Exemple de aplicatii vane de amestec termostate

## □ CERTIFICARI



Vana amestec tip "MT" (coduri 507020, 507030, 507025 si 507035) sunt certificate NF 079 doc. 08 si ACS (Atestat de Conformitate Sanitara).

## □ ACCESORII



AM 01. Semi-olandez  
1/2" sau 3/4", cu sau  
fara supapa de sens  
pre-asamblata.

I.V.A.R. S.p.A.  
Via IV Novembre 181  
25080 Prevalle (BS)  
Tel. +39 030 68028  
Fax +39 030 6801329  
www.ivar.eu - info@ivar.eu

*I.V.A.R. S.p.A. reserves the right to make enhancements and changes to products and relative documentation at any time without prior notice. All rights reserved. Reproduction, even partial, is forbidden without prior permission by the copyright owner.*